

YD-SYS-CJ

永盾空气声掩蔽-声音采集系统

产 品 说 明 书



北京永盾信息技术有限公司 研制

北京永盾信息技术有限公司

北京市丰台区南四环西路 188 号十六区 19 号楼 9 层

热线: 400-0011-303 010-82917787

网址: <https://www.bjydx.com>

商城: <https://www.bjydx.cn>

中国制造



使用前请仔细阅读本说明书，并妥善保管！

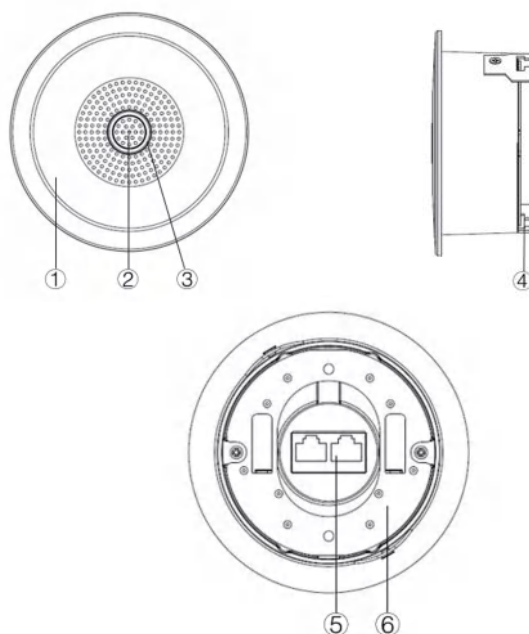


产品介绍

声音采集系统是永盾空气声掩蔽系统中的声压采集单元，声音采集设备通过网线连接至中控管理主机，采集设备之间采用网线级联，当采集设备监测到当前室内的声音信号并计算A计权声压级强度，若室内声压级强度持续超过保密要求阈值或设定的阈值则向中控管理系统发出告警信号，从而启动联动的声音干扰系统和振动干扰系统工作。

外观说明

- ①产品外壳
- ②声音采集探头
- ③设备运行双色指示灯
- ④暗装卡扣支架
- ⑤通信接口
- ⑥明装支架



功能特点

- 多探头分布式部署，以保证测量值的准确性，系统具备自身校验功能；
- 具备与中控管理系统、输出声音干扰系统、输出振动干扰系统、远程监控报警系统保持实时联动功能，可实时向中控管理系统发送采集到的声音强度信息；
- 具备采集到的声音强度超过设定阈值后告警功能；
- 设备之间支持逐级串联，也可与输出干扰设备混合串联，由中控管理主机直接供电，安装部署更便捷；
- 具备明装和吸顶暗装两种安装方式，暗装安装孔径95mm；
- 系统安全性，系统不具备录音存储功能，不具备无线发射功能和无线通信模块。

3

安装方式

- a)安装位置：采用平均分布式安装在会议室内吊顶上；
- b)安装方法：通常采用吸顶暗装方式，开孔尺寸 $\phi 95\text{mm}$ ，随机附带的有暗装卡扣；当不具备暗装条件时，可选用附带的明装配件进行明装；
- c)安装完成后接入通信网线，查看工作状态指示灯状态，指示灯为绿色代表工作正常，红色代表工作异常；
- d)安装完成后初步测试采集功能，若正常，则安装完成。

5

规格参数

通信接口	2个RJ45接口
声音采集范围	约15m ²
采集音域范围	20Hz~20GHz
连接方式	通过六类网线连接至中控管理主机，设备之间采用六类网络跳线逐级串联，可与输出干扰设备混合串联
工作电源	DC 12V
供电方式	POE供电，由中控管理主机或专用供电电器供电
工作指示灯	1个工作/告警双色指示灯
功率	≤3W
工作温度	-20~60°C
工作湿度	30%~70% RH
规格尺寸	110*40mm

4

非保修条例

- 1、未经授权的维修、误用、碰撞、盖用、进液、事故、改动，不正确使用非本产品配件，或撕毁、涂改标贴、防伪标记；
- 2、已超过三包有效期；
- 3、因不可抗力造成的损坏；
- 4、人为因素导致产品不能正常使用；

6